

HL: HIGH LIMIT/HAUTE LIMITE

EL: ELECTRIC ELEMENT/ELEMENT ELECTRIQUE  
4KW OR/OU 5KW

R: RELAY COIL/BOBINE DU RELAIS

C-R: RELAY CONTACT/CONTACT DU RELAIS

REC: RECTIFIER 22 VDC/22 VDC REDRESSEUR

TDR-5: TIME DELAY RECTIFIER 5 SEC/  
REDRESSEUR TEMPORISATEUR 5 SEC

TDR-8: TIME DELAY RECTIFIER 8 SEC/  
REDRESSEUR TEMPORISATEUR 8 SEC

R-ACC: ACCESSORIES RELAY COIL/BOBINE  
DE RELAIS D'ACCESSOIRES  
(FIELD SUPPLIED/FOURNI SUR PLACE)

C-ACC: ACCESSORIES RELAY CONTACT/  
CONTACT DU RELAIS D'ACCESSOIRES  
(FIELD SUPPLIED/FOURNI SUR PLACE)

LSS: LOW SPEED BLOWER SWITCH/  
INTERRUPTEUR BASSE VITESSE DU  
VENTILATEUR.

HUM: HUMIDIFIER/HUMIDIFICATEUR

AUX1/2 & HUM: 24VAC POWER FOR  
ACCESSORIES WHEN 24VAC  
TO "G"/ALIMENTATION 24VAC  
POUR ACCESSOIRES LORSQUE  
24VAC A "G".

EAC1/2: ELECTRONIC AIR CLEANER/  
FILTRE A AIR ELECTRONIQUE  
-EAC1: WITH FLOW SWITCH/  
AVEC INTERRUPTEUR DE DEBIT  
-EAC2: WITHOUT FLOW SWITCH/  
SANS INTERRUPTEUR DE DEBIT

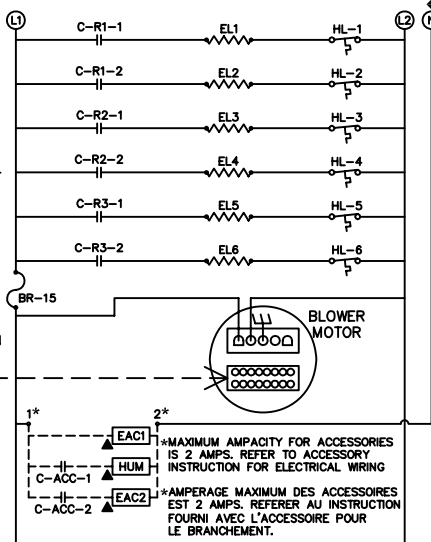
PS: HIGH/LOW POWER SWITCH/  
INTERRUPTEUR HAUTE/BASSE PUISSANCE

L-1: HEAT DEMAND LIGHT/  
LUMIERE DEMANDE DE CHAUFFAGE

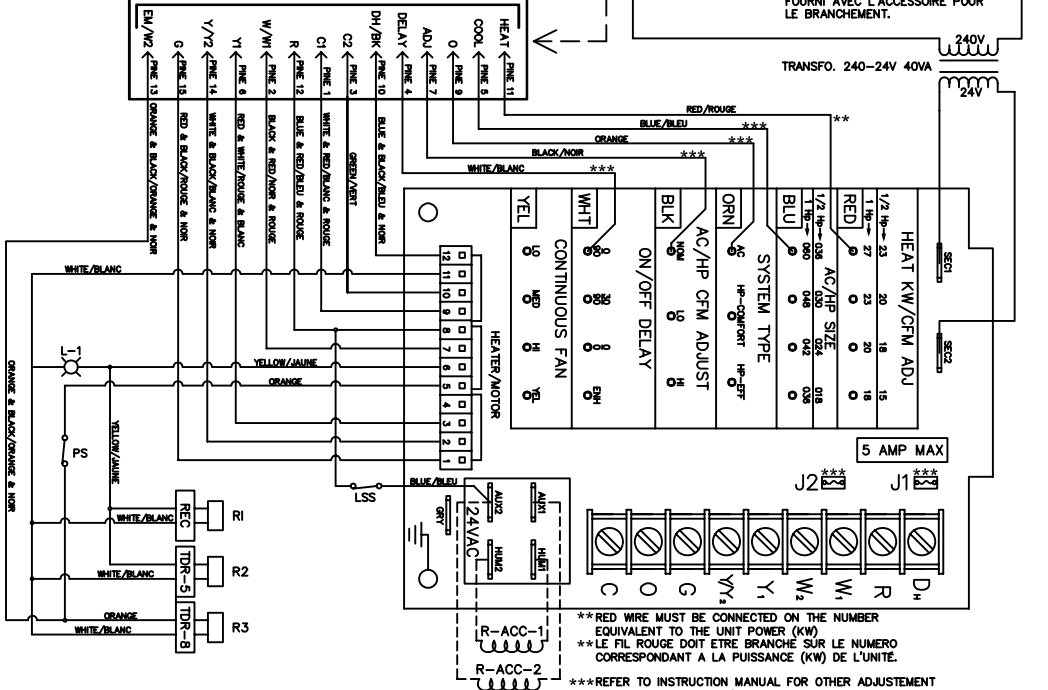
BR-15: 15 AMPS BREAKER/  
DISJONCTEUR 15 AMPS

J1: REMOVE JUMPER J1 FOR DEHUMIDIFICATION  
MODE (DH)/ENLEVER LE CAVALIER J1  
POUR LE MODE DEHUMIDIFICATION (DH)

J2: REMOVE JUMPER J2 WHEN A 2 STAGE  
THERMOSTAT IS USED (W1/W2)/ENLEVER  
LE CAVALIER J2 LORSQU'UN THERMOSTAT  
2 STAGES EST UTILISE (W1/W2)



SCHEMATIC INTERNAL WIRING



— FACTORY WIRING/CABLAGE EN USINE  
- - - FIELD SUPPLY WIRING/CABLAGE SUR PLACE  
▲ FIELD SUPPLY COMPONENTS/  
COMPOSANTES FOURNIES SUR PLACE  
◆ USE NEUTRAL (N) ONLY IF ELECTRIC POWER FOR  
ACCESSORIES (TERMINALS 1 & 2) IS REQUIRED/  
UTILISER LE NEUTRE (N) SEULEMENT SI  
L'ALIMENTATION ELECTRIQUE POUR ACCESSOIRES  
(BORNES 1 & 2) EST REQUISE

